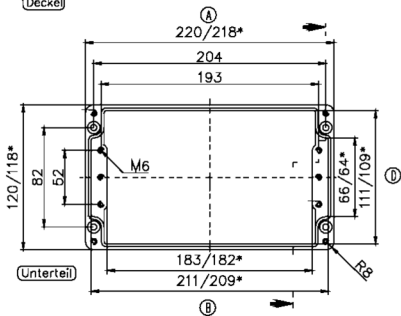


Deckel



Unterteil

Zylinderschraube  
M6 x 35/10 DIN 84

