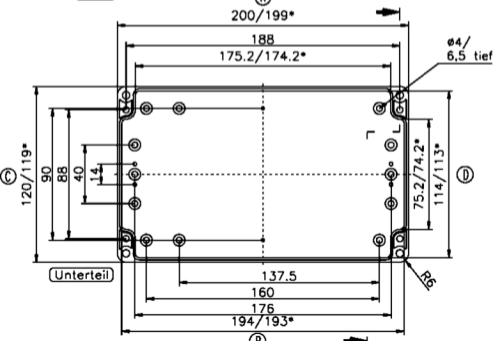


Deckel

A



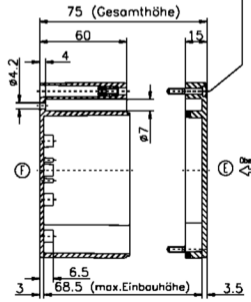
Unterteil

B

ø4/
6.5 tief

B

Zylinder-schraube M4x24/10
Bhnl. DIN EN ISO 7045



B

C