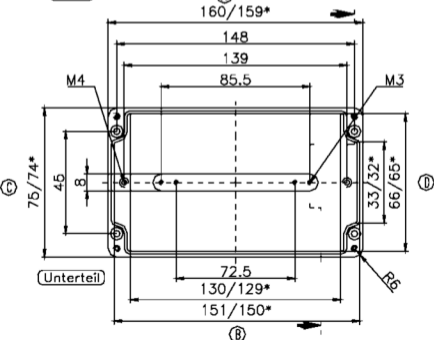


Deckel

Ⓐ



Unterteil

Ⓑ

