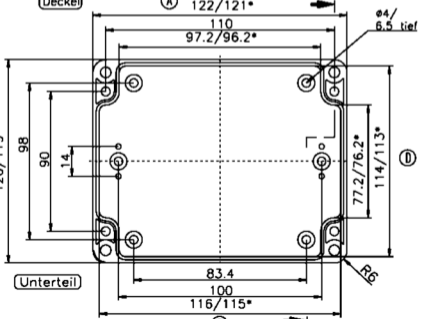


Zylinderschraube M4x24/10  
 8hnl.DIN EN ISO 7045

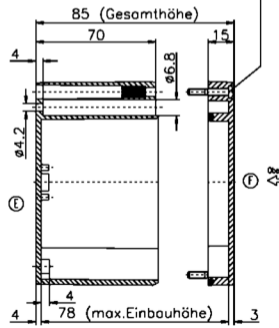
Deckel

(A) 122/121\*



Unterteil

(B)



(F)