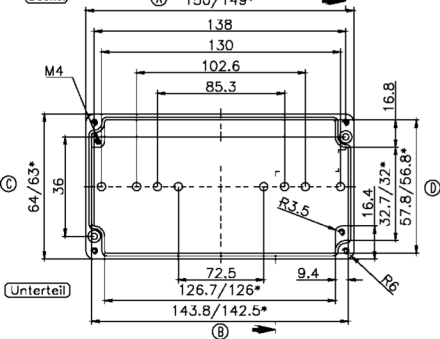


Deckel

Ⓐ 150/149*



Unterteil

Ⓑ

Zylinderschraube
M4 x 20/7 DIN 914

